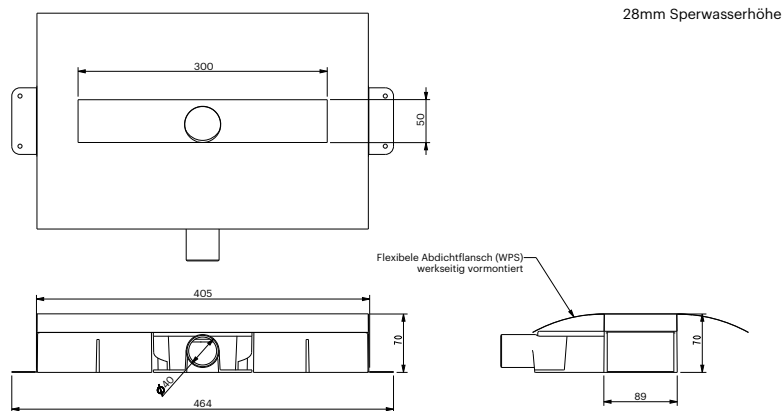
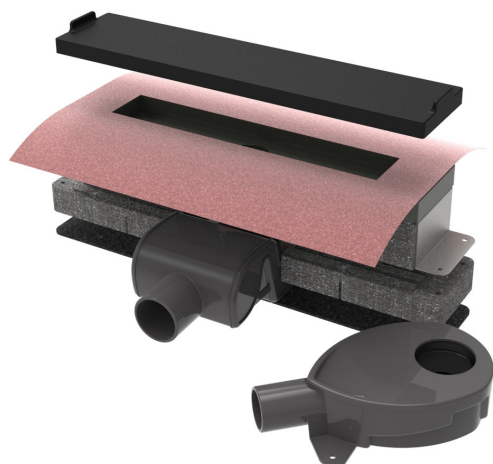


ELEMENT ODPŁYWOWY INDIVIDUAL 4.0 H70MM UNIWERSALNY



VIGOUR

individual

ELEMENT ODPŁYWOWY
INDIVIDUAL 4.0 H70MM
UNIWERSALNY

nr zam.:

KBN: INDOL4OU

KOD: V4GK

Informacje

- stal szlachetna
- fabrycznie zamontowane uszczelnienie kompozytowe
- mata wygłuszająca
- sitko
- dwa syfony (do wyboru) częściowo obrotowe;
- syfon 50 mm przepływ 0,55 / 0,68 l/s
- syfon 28 mm przepływ 0,55 / 0,48 l/s

Dodatkowo należy dokupić:
ODPŁYW LINIOWY
INDIVIDUAL 4.0
KLASYCZNY LUB
PRZYŚCIENNY