

Wanna owalna white 180x80 wolnostojąca biała z syf. konglom.

VIGOUR

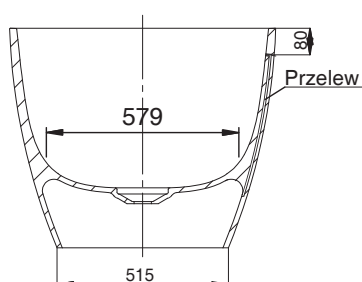
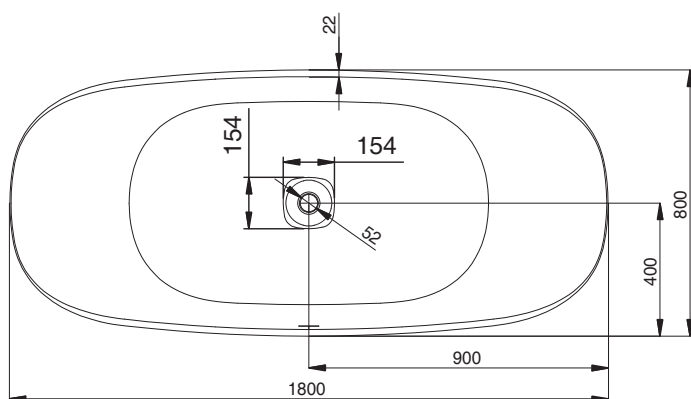
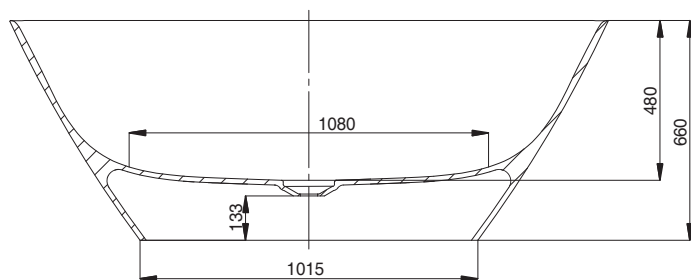
white

Wanna owalna white 180x80
wolnostojąca biała
z syf. konglom.

nr zam.: WHITEWO18080W



- odlew mineralny
- głębokość 480 mm
- dł. 1.800 x szer. 800 mm
- pojemność 240 l
- odpływ centralny
- pokrywa odpływu
- syfon click-clack
- zintegrowany przelew
- z nogami



www.vigourpolska.pl